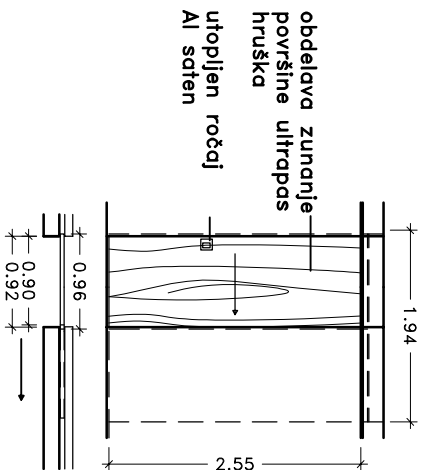
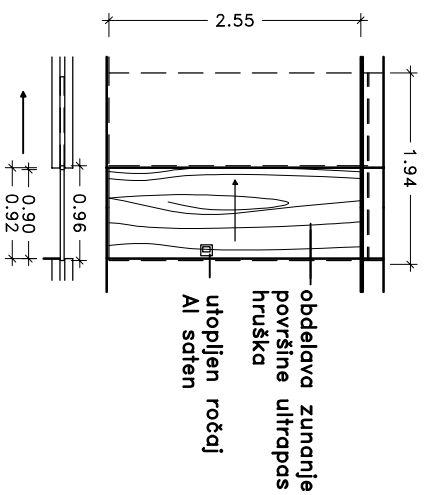


SPALNICE ODPIRANJE 5X V DESNO
7,8,14,18,19



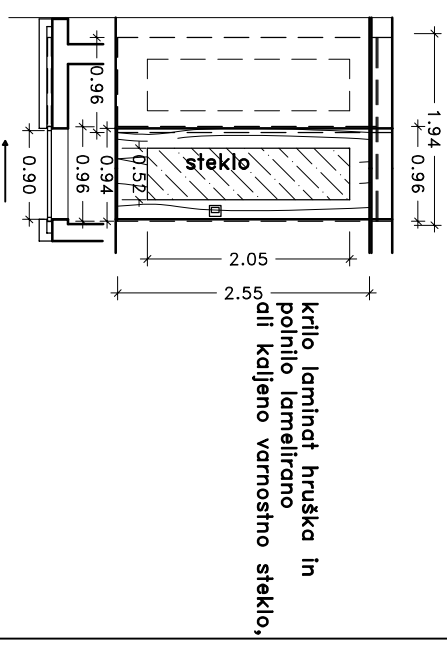
okovje Haefele ali adekvatno za smučna vrata, zgoraj nosilec in vodilo s kolesi, nad obešenim stropom škatica – maska, zaustavitel vrat regulirati v vodilu

SPALNICE ODPIRANJE 7X V LEVO
PROSTOR 3,5,6,12,16,17



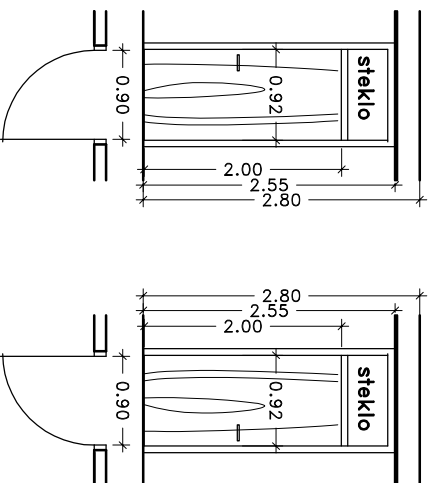
okovje Haefele ali adekvatno za smučna vrata, zgoraj nosilec in vodilo s kolesi, nad obešenim stropom škatica – maska, zaustavitel vrat regulirati v vodilu

KUHINJA – 1x ODPIRANJE V LEVO
PROSTOR 4

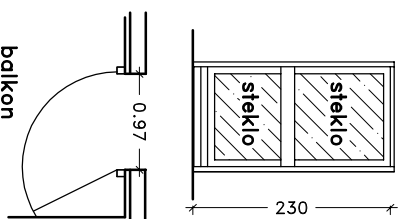


okovje Haefele ali adekvatno za smučna vrata, zgoraj nosilec in vodilo s kolesi, nad obešenim stropom škatica – maska, zaustavitel vrat regulirati v vodilu

Moški WC prostor 15 ženski WC prostor 20
Prenovljen WC ženski Pren. WC moški,
Čisto perilo pr. 25 Pren. WC invalidi,
Delavnica prostor 27 * Kopalnica prostor 2
Dežurna soba Dežurna soba
4 KOM 5 KOM



Prehod – zunanja Alu vrata PROSTOR 24
1 KOM



gabariti, oblika in barva kot obstoječa vrata na objektu (okvirni barvani oranžno)

balkon

krilo okvir laminat hruška * Preveriti nadsvetlobo !

OBNOVA OBSTOJEČIH VRAT :

- PRI VRATIH NA STOPNIŠČE ZNIŽATI ZASTEKLENO NADSVETLOBO ZA VIŠINO OBEŠENEGA STROPA
- VRATA DIVGALA LAKIRATI V BELI BARVI
- KLJUKE PO VZORCU, V WC-JIH ZNOTRAJ OLVIVA NA ŽELJO INVESTITORJA NA DRSNIH VRATIH V SOBAH ZNOTRAJ BUNKA, ZUNAJ KLJUKA – ROČAJI NAMESTO UTOPLJENIH ROČAJEV
- VSA VRATA SE ZAKLEPAJO S SISTEMSKO KLJUČAVNICO – POSEBEN KLJUČ NA LEŽIŠČE (2 KOM) IN CENTRALNI KLJUČ ZA ČELO NADSTROPJE. V SISTEM SO VKLJUČENE VSE KLJUČAVNICE LEŽIŠČU PRIPADAJOČEGA POHIŠTVA IN CENTRALNI KLJUČ OMARIC OSEBDA.

svetila širina vseh vrat 90cm !

A Korigirano 14.4.2010

Objekt	VDC TONČKE HOČEVARJEVE	
Vsebina	Preureditev interjera	M.1:50
	Sheme novih vrat	
Projektant	Kotnik Maruška u.d.i.a.	Id.št.: A-0367
Datum	Ljubljana, april 2010	
Št.proj.105	Št.načrta 105/21A	
Opomba	Mere kontrolirati na mestu	